

RÉSZLETES AJÁNLAT KÉRÉS
Szentmihályi kertészeti telep
használt/lehűtött termálvizeinek Tiszába vezetése kapcsán építendő
átemelő süllyesztésének kivitelezése

Szeged, 2022. augusztus

Szegedi Vízmű Zrt.
6720 Szeged, Tisza L. krt. 88.



A SZEGEDI VÍZMŰ Zrt. AJÁNLAT KÉRÉSE

1., Az ajánlatkérő

neve: Szegedi Vízmű Zrt.
címe: 6720 Szeged, Tisza Lajos krt. 88.
levélcíme: 6720 Szeged, Pf.: 104.
telefon: 62/558-855
telefax: 62/558-800

2., A szerződés típusa, amire az ajánlat készül: Vállalkozási szerződés

3., A keretszerződés meghatározása, amire az ajánlat vonatkozik:

A Szegedi Vízmű Zrt. által kivitelezendő „Szentmihályi kertészeti telep használt/lehűtött termálvizeinek Tiszába vezetése” nevű projekt kapcsán megépítendő átemelő süllyesztése a mellékelt terv alapján.

4., A részvételre jelentkezőnek a szerződés teljesítésére való alkalmasság minősítési szempontjai:

Részvételre jelentkező rendelkezzen:

- a feladat elvégzéséhez szükséges technikai eszközök fölötti tulajdoni, használati joggal

5. A Műszaki tartalom:

A Vállalkozó vállalja, hogy a Megrendelő igénybejelentése alapján a szerződés tárgyát képező munkák kivitelezéséhez szükséges kapacitást ezen szerződésben foglaltak szerint várhatóan

2022. szeptember 15. – 2022. szeptember 30- között elvégzi.

A Vállalkozó a következőkre ad ajánlatot a mellékelt terv alapján:

1. Akna süllyesztése, víz alatti betonozás.
2. Aknafenek kialakítás.

Az átemelőhöz szükséges aknaelemek beszerzését és szállítását a Megrendelő vállalja.

Azoknál a munkatételeknél, amelyeknél az ágazati szabvány minőségi osztályozástól függő követelményeket határoz meg, szerződő felek I. o. minőség teljesítésében állapodnak meg. Ennek megfelelően Vállalkozó csak az általa beépített anyag minőségéért és bedolgozásáért vállal szavatosságot az érvényes jogszabályoknak megfelelően.

Fizetési késedelem esetén a Megrendelő a mindenkor érvényes jegybanki alapkamatot, mint késedelmi kamatot köteles megfizetni.

Jelen szerződésben nem szabályozott kérdések tekintetében a Polgári Törvénykönyv ide vonatkozó rendelkezései az irányadók. Az esetleges szerződéses jogviták rendezésére, amennyiben az előzetes egyeztető tárgyalások eredménytelenek maradnak, felek a pertárgy értékétől függően kikötik a Csongrád Megyei Bíróság, illetve a Szeged Városi Bíróság kizárólagos illetékességét.

6. Az ajánlat beadása:

Az ajánlat beadásának határideje: 2022. augusztus 15. 10.00 óra
A pályázatok beadásának helye: Szegedi Vízmű Zrt.
6724 Szeged, Kátay u.21. sz
Víz- és csatornahálózati üzem

Ajánlatok bontása: 2022. augusztus 15. 10.05 óra
Helye: Szegedi Vízmű Zrt.
Szeged, Kátay u. 21.

Az ajánlatot zárt borítékban „Floratom átemelő süllyesztési munkák” szöveggel kérjük leadni. A döntésről a beadási határidőt követő 10 napon belül értesíti a Megrendelő a Vállalkozókat.

7. Ajánlati ár és pénzügyi elszámolás feltételei:

A Vállalkozó előlegre nem tarthat igényt.

A Megrendelő a pályázati ajánlatok közül az összességében legkedvezőbb feltételeket kínáló megalapozott ajánlatok mellett dönt, nem köteles a legalacsonyabb végösszegű ajánlatot elfogadni, valamint több ajánlattevővel is köthet szerződést.

Az ajánlati árnak tartalmaznia kell mindazokat a költségeket, amelyek az ajánlat tárgyának eredményfelelős megvalósításához, és az ajánlati feltételekben rögzített garanciális értékek betartásához szükségesek.

A Vállalkozó által megadott árak számára szerződéses kötelezettségeinek teljesítése során kötöttnek tekintendők és semmilyen körülmények között sem változtathatók meg.

A Megrendelő az igazolt számla összegét a számla kézhezvételétől számított 30 banki napon belül utalja át a Vállalkozó által megjelölt számlára.

8. Az ajánlat tartalmi és formai követelményei:

A vállalkozó szerződéstervezetében szerepeltetni kell:

1. Vállalkozó a késedelmes teljesítés esetén kötbért fizet, melynek mértéke a vállalkozói díjnak az:
 - a. első 3 nap folyamán napi 1,0 százalék
 - b. következő 3 nap folyamán napi 4,0 százalék
 - c. az azt követő késedelmes teljesítése esetén napi 6,0 százalék, de legfeljebb 20%
2. Vállalkozó hibájából elmaradó munkák miatt bekövetkezett károk megtérítése a Vállalkozó kötelessége a projekt vállalt árának 30 %- val megegyező összegben.

9. Vállalkozó kötelezettségei

Vállalkozó köteles a kivitelezést szigorúan a szerződéssel összhangban végezni, alkalmazkodni és ragaszkodni a Megrendelő képviselőjének utasításaihoz minden olyan ügyben – akár említi a szerződés akár nem – amely a munkavégzést érinti, vagy arra vonatkozik.

A munkák kivitelezésének körülményeire vonatkozó külső szervek által hatósági jogkörben adott jogszerű utasításokat a Vállalkozó köteles megfelelően végre hajtani, és erről a Megrendelőt haladéktalanul értesíteni.

A Vállalkozó teljes felelősséggel tartozik a munkavégzése során a munkaterület védelméért, a munka és balesetvédelmi előírások betartásáért.

A kivitelezés során a Vállalkozó által előidézett környezeti károkért vagy szennyezésért, balesetekért a Vállalkozót terhel minden felelősség, jogi és pénzügyi következmény.

A Vállalkozó a Megrendelő utasítására a törmelék elszállítását köteles elvégezni.

A Vállalkozó készenléti díjra nem tarthat igényt.

A Vállalkozó kötelezi magát, hogy a Megrendelő munkaterületén csak munkaszerződéssel rendelkező, bejelentett munkavállalókat foglalkoztat, utána a közterheket befizeti.

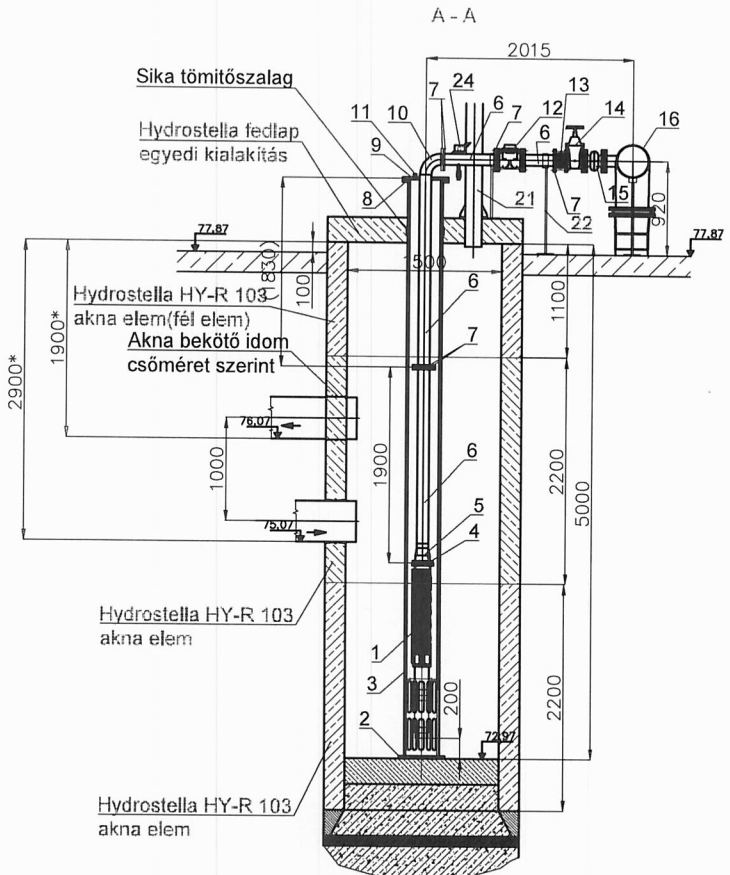
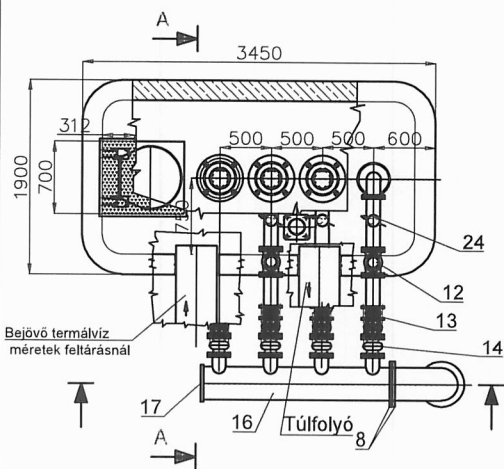
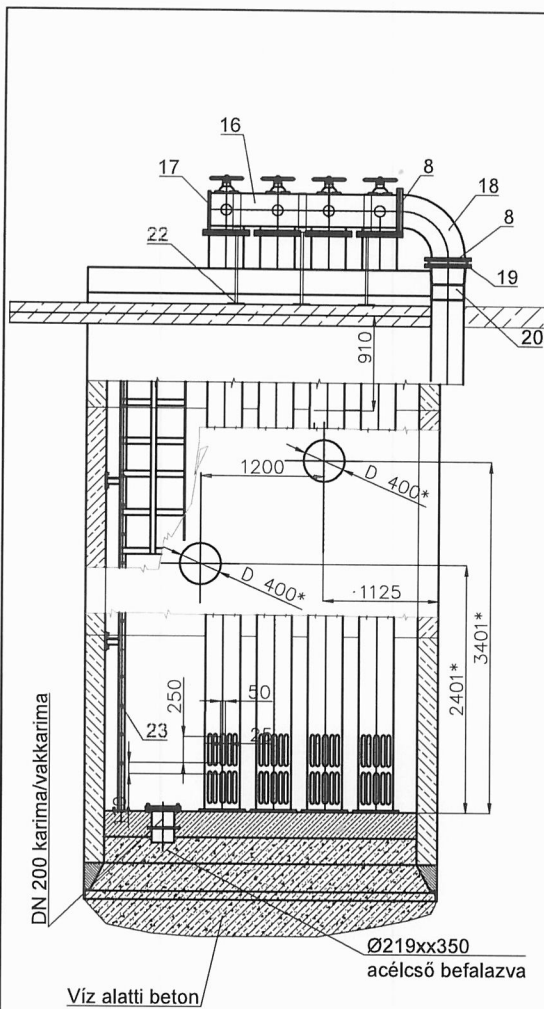
10. Az ajánlatok elbírálásának szempontjai

Összességében a legelőnyösebb ajánlatokat.

Szeged, 2022. augusztus 4.


SZEGEDI VÍZMŰ ZRT. 01
6720 SZEGED
Tisza Lajos krt. 88.
6701 Pf.: 104
KÖRÖKOVICS ZOLTÁN
igazgató





Megjegyzés:

*-szükséges a méretek pontosítása a feltárásnál.

A fedlapba épített cső utólagos beépítéséhez SikaSwel vízre duzzadó tömítő szalag használata szükséges.

A szerelvények csatlakoztatásához A2 minőségű és M20 és M16 méretű csavarok, anyók és alátétek beépítése szükséges.

Karimák között lapos gumitömítés szerelése szükséges.

24	4	Hőmérő					
23	1	Hágcsó	5m.		KO 35		
22		Csőtartó rendszer	szükség szerint				
21	1	Szellőző cső	Ø156x3		KO 35		
20	1	PE peremes toldat	D 315				
19	1	KO Lazakarima	DN 300		KO 35		
18		KO Acélcső ív	Ø324x5		KO 35		
17	1	Végzáró körlemez	Ø350x12		KO 35		
16	1	KO Acélcső	Ø324x5x1850		KO 35		
15	4	Gumikompenzátor	DN 100				
14	4	Gumiékk. tologár	DN 100				
13	4	Visszacsapó	DN 100			Returvent	
12	4	Foróvíz mérő	DN 100				
11	4	Tömszelence	Ø-5/4" sziv kábel mérete szerint		KO 35		
10	4	KO Acélcső ív	Ø159x3		KO 35		
9	4	KO Egyedi acélkarima	DN 300/100		KO 35		
8	6	KO Acélkarima	DN 300	2969	KO 35		
7	32	KO Acélkarima	DN 100	2969	KO 35		
6		KO Acélcső	Ø114,3x4 - 18m.		KO 35		
5	4	KO Szűkítő	Ø 139,7/114,3x4		KO 35		
4	4	KO Acélkarima	DN 125(5")			Szivattyú csatlakozó karimája szerint	
3	4	KO Acélcső	Ø324x5 x5700		KO 35	(alsó része résel)	
2	4	Kőralakú lemez	Ø420x10		KO 35		
1	3+1	Szivattyú	SP 95-4B			Grundfos	
TSz. Db.	Megnevezés		Méret; jelölés	Rajzszám	Anyag szabvány	Súly	Megjegyzés

Engedélyes:		PLUMEX KFT.			Tervező:		Dátum:	
		6726 SZEGED, BÉRKERT u. 129.			K&K Mérnöki Iroda Kft.		2020.11.	
Munka megnevezése:		SZENTMIHÁLYI KERTÉSZETI TELEP			6640 Csongrád		Méretarány:	
		HASZNÁLT/LEHŰTÖTT TERMÁLVIZEINEK TISZÁBA VEZETÉSE			Szentháromság tér 33.		1:50	
		VÍZJOGI ENGEDÉLYEZÉSI TERV			T&FAX 06-63-571-087		Munkaszám:	
Rajz megnevezése:		Átemelő kialakítása			Mobil 06-30-256-2000		T-4/2020.	
					E-mail: kkirodakft@gmail.com		Rajzszám:	
					Vezető tervész:		6.	
					Dr. Ördög József		Rajzszám:	
					Engedély szám:		VZ-T/0318.	
							6.	

