

AJÁNLATI FELHÍVÁS

A Szegedi Vízmű Zrt. részére távleolvasásra (rádiós és/vagy impulzus jeladós) előkészített vízmérők (bekötési vízmérők és lakásvízmérők) bizományosi konstrukcióban történő folyamatos beszállítására

1. Általános feltételek

- 1.1. Az ajánlatkérő az ajánlati határidő lejártáig a felhívást visszavonhatja, melyről az ajánlattevőket levélben értesíti.
- 1.2. Az ajánlatkérő az ajánlattevőnek az ajánlat készítésével kapcsolatos költséget nem téríti meg.
- 1.3. Az ajánlati felhívásban meghatározott módon az ajánlattevő egy ajánlat benyújtására jogosult.
- 1.4. Az ajánlattevő tudomásul veszi, hogy az ajánlata az ajánlatkérő tulajdonába kerül, azt nem igényelheti vissza és azért az ajánlatkérő térítést nem fizet.
- 1.5. Az ajánlati felhívással kapcsolatos információ:
Demeter Zsolt 62 / 554-747 és a 06-20 / 507-2227-es telefonszámokon, valamint a demeter@szegedivizmu.hu e-mail címen kérhető.
- 1.6. Ajánlatkérő fenntartja magának a jogot arra, hogy az ajánlati felhívást eredménytelennek nyilváníthassa.

2. Az ajánlat tárgya

A Szegedi Vízmű Zrt. részére távleolvasásra (rádiós és vagy impulzus jeladós) előkészített (a Szegedi Vízmű Walk-by rendszerébe illeszthető, programozható, kiolvasható) vízmérők (bekötési vízmérők és lakásvízmérők) bizományos konstrukcióban történő folyamatos beszerzése.

A szerződés határozott időtartamra, 2021. május 01-től 2021. december 31-ig köttetik.

sor	Cikknév	csatl.m.	m.egys.	várható mennyiség
1	NA15 lakásvízmérő Q3 2,5 L= 80mm (távadásra előkészített)	3/4"	db	20
2	NA15 lakásvízmérő Q3 2,5 L=110mm (távadásra elők.)	3/4"	db	1000
3	NA15 lakásvízmérő Q3 2,5 L=110mm (magassági előírások)*	3/4"	db	400
4	NA20 lakásvízmérő Q3 4 L=130mm (távadásra elők.)	1"	db	50
5	Lakásvízmérőkhöz rádiós fejegység (NA15 és NA20)		db	600
6	NA15 vízmérő (aknás) Q3 2,5 L=165 (170)mm (távadásra elők.)	3/4"	db	1000
7	NA20 vízmérő (aknás) Q3 4 L=190mm (távadásra elők.)	1"	db	600
8	NA25 vízmérő (aknás) Q3 6,3 L=260mm (távadásra elők.)	5/4"	db	500
9	NA40 vízmérő (aknás) Q3 16 L=300mm (távadásra elők.)	2"	db	30
10	Aknás vízmérőkhöz rádiós fejegység (NA15, NA20, NA25 és NA40)		db	30
11	Aknás vízmérőkhöz impulzus jeladó fejegység (NA15, NA20, NA25 és NA40)*		db	10
12	Aknás vízmérőkhöz NB-IOT impulzus jeladó fejegység (NA20)*		db	10
13	NA15 melegvizes lakásvízmérő Q3 2,5 L=110mm*	3/4"	db	10
14	Az NA15-ös melegvizes lakásvízmérőhöz tartozó rádiós vagy impulzus jeladó*		db	10

A feltüntetett mennyiségi adatok iránymutatóként adtuk meg, ettől a tárgyévi igény eltérhet.

***A 3., 11-14. sorokban feltüntetett tételekre opciós ajánlatokat kérünk.**

Az ajánlatban külön kérjük szerepeltetni a Walk-by rendszerben üzemeltethető vízmérők felprogramozásához, kiolvasásához alkalmazható szoftver és hardver igényt, annak pontos megnevezését, árát. Amennyiben a rendszernek van havi üzemeltetési költsége, support díja azt külön soron kérjük megadni.

Kérjük külön megjelölni, hogy az ajánlott szoftver csak az ajánlatban szereplő vízmérők fejegységeinek programozására, kiolvasására alkalmas vagy más mérőkre is. Amennyiben a szoftver más mérők kiolvashatóságát is biztosítja, külön meg kell jelölni az ehhez kapcsolódó feltételrendszert.

3. Határidők

3.1 Kiegészítő kérdések beadásának határideje: 2021. április. 13.

3.2 Az ajánlatok beadásának határideje: 2021. április 19. 13⁰⁰ óra

Az ajánlatok beadásának helye: Szegedi Vízmű Zrt. 6724 Szeged, Kátay u. 21. II.em./4.

Beszerzési és készletgazdálkodási Osztály (beszerzők).

3.3 Az ajánlatok bontása: 2021. április 19. 13⁰⁰ Szegedi Vízmű Zrt. 6724 Szeged, Kátay u. 21. I. em. tárgyaló.

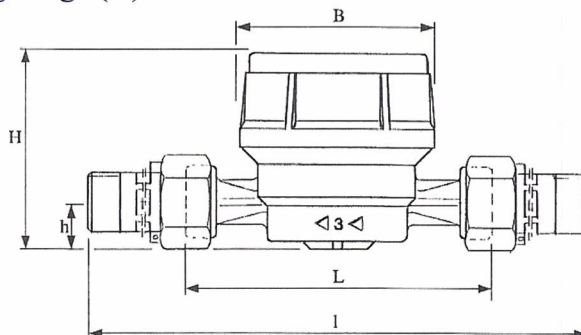
4 Az ajánlat műszaki és pénzügyi feltételei:

4.1 A lakásvízmérőknek az alábbi kritériumoknak kell megfelelniük:

- a ház anyaga sárgaréz,
- új, (nem felújított),
- a vízmérő állása és a gyári száma jól olvasható legyen,
- a lakásvízmérők távadásra (rádió modulós) előkészítettek legyenek,
- előnyt jelent, ha a lakásvízmérő menetes csatlakozásának alja és a vízmérőház alja azonos síkban, vagy a mérőház alja a csatlakozás felett helyezkedik el a könnyebb beépíthetőség miatt.

4.2 *Kiegészítés opcionális ajánlat esetében (táblázat 3. sora):*

- a lakásvízmérők magassága (H): NA15-ös mérő esetében maximum: 75mm,



- a lakásvízmérők számlálószerkezetének átmérője (B): NA15-ös mérő esetén max: 73 mm,
- Nem szükséges távadásra előkészítettnek lennie a mérőknek,
- A 75 mm magasság és a 73 mm-es átmérő már ráhagyással lett meghatározva. Az ennél magasabb (pl.: 77 mm) és nagyobb átmérőjű (pl.: 75 mm) mérőket az esetek többségében nem tudjuk a meglévő helyekre beépíteni,

4.3 A bekötési vízmérőknek az alábbi kritériumoknak kell megfelelniük:

- a ház anyaga sárgaréz,
- új, (nem felújított),
- a vízmérő állása és a gyári száma jól olvasható legyen,
- a bekötési mérők esetében minimum „C” osztály pontosság vagy ennek megfelelő MID (R160) hitelesítés, a lakásvízmérők esetében függőlegesen „A” vagy ennek megfelelő MID (R40), vízszintesen „B” vagy ennek megfelelő MID (R80) osztály pontosságú mérőre kérünk ajánlatot,
- **a kiajánlott bekötési mérők betétje cserélhető kell, hogy legyen, amit a szállítónak a beszerzést követően 8 évig, egyedi megrendelés alapján biztosítania kell.**
- bekötési vízmérők távadásra előkészítettek legyenek, ezek esetén külön megjelölve, hogy az NB-IOT rendszerhez kapcsolható vagy sem.

4.4 Kérjük a vízmérők tartozékaként a visszacsapó szelepek árát is feltüntetni, (ha szerelve van, akkor kalkulált árat kérünk). Kérjük egyértelműen jelezni, hogy a mérők árai tartalmazzák-e a visszacsapók árát, vagy nem.

4.5 A rádiós modult és a jeladót a termékraktári szerződés mellékletében rögzítjük, de feltöltésre nem kerül, azokat igény esetén rendeljük meg. Kérjük, hogy ezen termékek megrendelés esetén várható szállítási határidejét (utánpótlási idejét) is legyenek szívesek megadni.

4.6 Kérjük, hogy az ajánlatukban szereplő vízmérők termékleírását csatolják pályázatukhoz, a mellékmérők esetében ezt termékmintával is kérjük kiegészíteni.

4.7 A pályázat – ha az értékelés során felmerülő műszaki, alaki vagy tartalmi problémák ezt nem teszik szükségessé – egy forduló, ezért kérjük, hogy ezt figyelembe véve készítsék el ajánlatukat, a lehetséges legnagyobb kedvezmény (listaár, kedvezmény mértéke, kedvezményes egységár) megadásával.

4.8 Az ajánlatban megadott kedvezményes egységárak érvényességi idejét a szerződés teljes időtartamára kérjük megállapítani, ezért ajánlatukban az egységárakat ennek figyelembevételével dolgozzák ki.

4.9 Az ajánlatokat kizárólag bizományos (termékraktári) konstrukció létrehozásával – értékhatár megkötése nélkül – tudjuk elfogadni.

- 4.10 Kérjük az ajánlatban feltüntetni a szállítási feltételeket (házhoz szállítás, utánpótlási idő) és a fizetési módot (átutalás, fizetési határidő, ami minimum 30 nap). **Az elvárt szállítási határidő megrendeléstől számított 10 munkanap.**
- 4.11 Az ajánlattevő előlegre nem tarthat igényt.
- 4.12 A megajánlott anyag csak I. osztályú minőségű lehet megfelelően a táblázatban megjelölt konkrét műszaki paramétereknek.
- 4.13 Az import anyagok devizafedezetét, beleértve ennek vámját, illetékeit stb. is az ajánlattevő biztosítja. Az import beszerzésének meghiúsulásából származó veszteség az ajánlattevőt terheli.
- 4.14 Az ajánlattevő által megadott ár szerződéses kötelezettségeinek teljesítése során kötöttnek tekintendő és semmilyen körülmények között sem változtatható meg.

5 Az ajánlat tartalmi és formai követelményei

- 5.1 Az ajánlattevőnek a felsorolt anyagokra tételes ajánlatot kell tennie. A megajánlott anyagoknak minőségi bizonyítvánnyal és EMMI (OTH) engedéllyel is kell rendelkeznie (kérjük csatolni).
- 5.2 A nyertes ajánlattevővel a Szegedi Vízmű Zrt. kétoldalú szerződést köt. A beszállító járandóságát a megrendelő nevére kiállított, benyújtott számlával érvényesíti. A beszállító a Szegedi Vízmű Zrt. által megküldött havi felhasználás-összesítés alapján készít számlát az általános forgalmi adóról szóló 2007. CXXVII törvény 58.§ (1) sz. bekezdés szerint.
- 5.3 A beszállító köteles a szállított vízmérők azonosító adatait a szállítással egy időben a megrendelő rendelkezésére bocsátani az alábbi formában, elektronikusan:

Vízmérők fogadása elektronikus feldolgozással

Az elektronikus fogadással történő mérő gyári szám beolvasás egy .csv típusú, azaz pontosvesszővel elválasztott szöveges állományból történik.

Az állomány egy fej rekordból és tétel rekordokból kell, hogy álljon.

A fej és tétel rekordokat a sor elején található bevezető karakterrel különböztetjük meg.

Fej esetén a bevezető karakter értéke: **0**

Tétel sor esetén a bevezető karakter értéke minden sorban: **1**

Példa az állomány felépítésére:

Fej: 0;dátum;szállítólevél száma;;;;;belső bizonylat száma;;;;

Fej: 0;2020.01.01;SZL20200123;;;;;2LM1820;;;;;

Tétel: 1;cikkszám;átmérő;mérőtípus;gyáriszám;;gyártási idő dátuma;hitelesítés dátuma;mérő pontossági osztály;;;mérőhossz;

Tétel: 1;49711-0001-04;15;80;MÉRŐGYÁRISZÁM01;;20201002;20201024;A;;;;80;

- a fejkordban:
 - o a „dátum” mező értékénél, az utolsó karaktert követően nem kell szerepeltetni a pontot. (pl.:2020.01.01),
 - o a „szállítólevél száma” mező értéket, elválasztó karakterek nélkül, perjelek nélkül kérünk szerepeltetni (pl: SZL20200123),
 - o a „belső bizonylat száma” mező értéke a Szegedi Vízmű Zrt. által megküldött szállítói megrendelés száma (ún. LM szám), melyet kérünk egybeírva, perjelek nélkül szíveskedjenek feltüntetni. (pl.: 2LM1820).
- a tételrekordban:
 - o a „cikkszám” mező értéke a Szegedi Vízmű Zrt. által meghatározott, a szállítói megrendelésen szereplő cikkszám. A cikkszámot 3 részre tagoltan, kötőjelekkel elválasztva szükséges szerepeltetni, ahol az első tagolásban 5, a másodikban 4, a harmadikban 2 karakter található (pl.: 49711-0001-04),
 - o a „mérőtípus” mező értéke a Szegedi Vízmű Zrt. által meghatározott, a szállítói megrendelésen a cikkszám után kerül szerepeltetésre. (pl.:15)

Kérjük, hogy belső bizonylat számonként, külön érkezzon az adatállomány. Ha a szállítmány több részletben érkezik, abban az esetben a bizonylatszám megegyezhet az adatállományokban.

5.4 A szerződésben a kötelező elemeken kívül az ajánlati felhívásban meghatározottakat, illetve az ajánlatban vállaltakat is szerepeltetni kell, különös tekintettel az alábbiakra:

- jótállási, szavatossági, garanciális feltételeket, időket,
- késedelmes vagy hibás teljesítés esetén a felek kötbér felelősséggel tartoznak a következők szerint:

Felek megállapodnak, hogy a beszállító szállítási késedelme esetén a Szegedi Vízmű Zrt. jogosult a termék bruttó értékének alapulvételével napi 0,2 %-os késedelmi kötbért, míg hibás teljesítés esetén - amennyiben a kicserélés, kijavítás már nem lehetséges vagy aránytalan költségekkel járna – 15 % hibás teljesítési kötbért felszámítani. A késedelmes kötbér mértéke nem lehet magasabb, mint a megrendelés értéke.

A beszállító 15 napos szállítási késedelme esetén a Szegedi Vízmű Zrt. jogosult a szerződéstől elállni, és a kötbéren felül felmerült kárát érvényesíteni.

5.5 Késedelmes fizetés esetén az ajánlatkérő Ptk. szerinti késedelmi kamatot köteles fizetni a ki nem fizetett díj után, a késedelem idejére.

5.6 Az ajánlatokat zárt borítékban, „*ÁRAJÁNLAT távleolvasásra (rádiós és/vagy impulzus jeladós) előkészített vízmérők (bekötési vízmérők és lakásvízmérők) bizományos konstrukcióban történő folyamatos beszállítására, csak a Beszerzési és készletgazdálkodási Osztály bonthatja fel*” felirattal ellátva kérjük postázni. A zárt boríték és a felirat a személye-

sen behozott ajánlatokra is vonatkozik. Más módon érkezett vagy felirat nélküli ajánlatokat nem fogadunk el, és nem értékelünk ki.

6 Ajánlatok beérkezése, felbontása, ismertetése

6.1 A személyesen, vagy meghatalmazott útján beadott ajánlatokat az átvevő érkezteti, az átvétel pontos időpontját rávezeti az ajánlatot tartalmazó borítékra és egyúttal igazolja az átvétel tényét. Az ajánlatokat csak akkor tudjuk elfogadni, ha az a megadott helyen és időpontban átadásra került. Határidő után érkezett ajánlatokat az ajánlatkérő nem fogad el. Meghatalmazott által beadott ajánlattal egy időben a meghatalmazást is le kell adni.

6.2 A határidőben érkezett ajánlatokat a megbízó a Szegedi Vízmű Zrt. Beszerzési és készletgazdálkodási Osztály képviselőjének jelenlétében bontja fel, melyről jegyzőkönyv készül. A bontás nyilvános.

6.3 Érvénytelen az ajánlat, ha

- a felhívásban meghatározott határidő után nyújtották be (Azon ajánlat, melyet igazoltan még beadási határidő előtt adtak postára, de határidő után érkezett be Társaságunkhoz szintén érvénytelennek minősül.)
- ha az ajánlattevő nem jogosult az eljárásban részt venni,
- az ajánlattevő az ajánlati kiírás feltételeit nem fogadta el teljes egészében,

6.4 Ajánlattevő tudomásul veszi, hogy az ajánlatkérő nem köteles bármilyen ajánlatot elfogadni, továbbá megilleti az a jog, hogy az ajánlatkérési eljárást eredménytelennek nyilvánítsa.

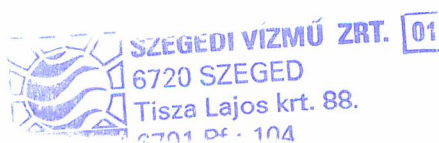
7 Az ajánlatok elbírálásának szempontjai

Az ajánlatkérő az ajánlatok közül az adott műszaki paraméterek mellett az árban legkedvezőbb feltételeket kínáló megalapozott ajánlat mellett dönt.

Az ajánlatkérő a kiértékelés során az ajánlatban szereplő anyagokat termékkörönként megbonthatja.

A Szegedi Vízmű Zrt. a pályázatokat nem az ajánlatok bontásakor értékeli ki részletesen. Az ajánlatkérő a döntést nem köteles megindokolni. Azokat a pályázókat, akik személyesen nem jelennek meg a bontáskor, levélben értesítjük a pályázat eredményéről.

Szeged, 2021. április 07.




ISTOKOVICS ZOLTÁN
vezérigazgató

